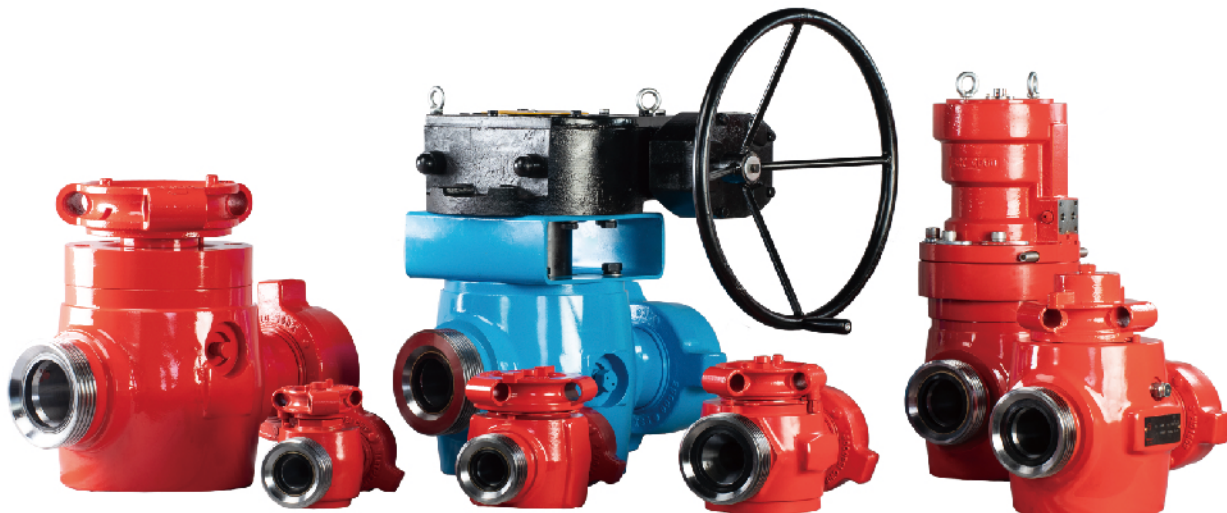


旋塞阀



产品属性

公称通径：1" ~ 4"

额定温度：-29℃ ~ 121℃ (PU级) -46℃ ~ 121℃ (LU级)

适用工况：标准工况、H2S 工况

制造标准：API 6A & NACE MR0175

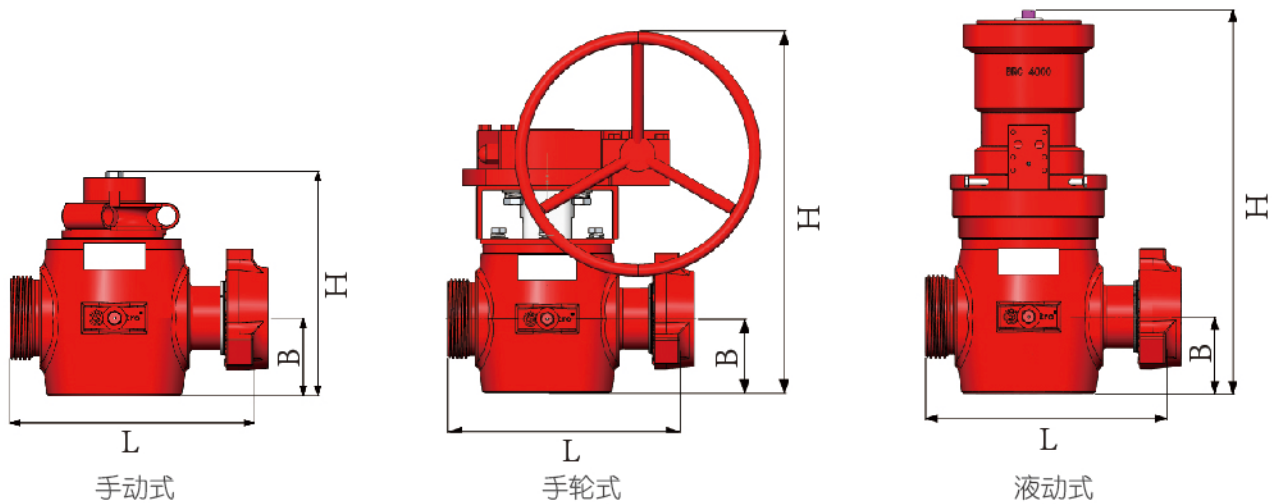
产品介绍

SLETPETRO 旋塞阀由阀体、密封弧片、阀塞等零件组成。旋塞阀是压裂固井作业中不可缺少的关键部件。

SLETPETRO 旋塞阀结构紧凑，维修方便，扭矩小，开启快。为满足多样化需求，我们可以为客户提供提供手动、手轮、液动、气动、电动等不同结构形式的旋塞阀。连接方式可分为由壬式和法兰式。

产品特点

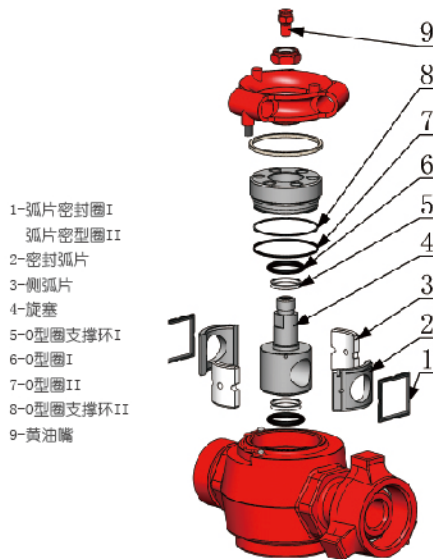
- 阀体采用优质合金钢锻造而成, 具备较高的强度, 旋塞表面经过特殊强化处理, 耐磨耐腐蚀。
- 弧片都是经过长达 10000 小时的人工时效处理, 具备良好的韧性。
- 密封件采用多次硫化的工艺, 以获取更好的密封强度。
- 整体阀门轻量化设计, 提高现场的可操作性, 减轻劳动强度。



规格	密封形式	连接形式		额定工作压力 Mpa/Psi	执行机构	外形尺寸(mm)			使用工况
						L	B	H	
1X2"	单密封	FIG1502	FXM	105/15000	手动	269	61	185	标准
1X2"	单密封	FIG1502	FXM	105/15000	液动	269	61	402	标准
2"	单密封	FIG1502	FXM	105/15000	手动	353	88	225	标准
2"	单密封	FIG1502	FXM	105/15000	液动	353	88	433	标准
2"	双密封	FIG1502	FXM	105/15000	手动	358	69	207	标准
2X3"	单密封	FIG1502	FXM	105/15000	手动	360	88	225	标准
3"	单密封	FIG1502	FXM	105/15000	手动	432	132	330	标准
3"	双密封	FIG1502	FXM	105/15000	手动	398	127	366	标准
3"	双密封	FIG1502	FXM	105/15000	手轮	398	127	620	标准
3"	双密封	FIG1502	FXM	105/15000	液动	398	127	633	标准
4"	单密封	FIG1502	FXM	105/15000	手动	562	159	488	标准
2"	单密封	FIG2002	FXM	140/20000	手动	386	88	226	标准
2"	单密封	FIG2002	FXM	140/20000	液动	386	88	433	标准
3"	双密封	FIG2002	FXM	140/20000	手动	562	159	488	标准
3"	双密封	FIG2002	FXM	140/20000	手轮	562	159	771	标准
3"	双密封	FIG2002	FXM	140/20000	液动	562	159	710	标准

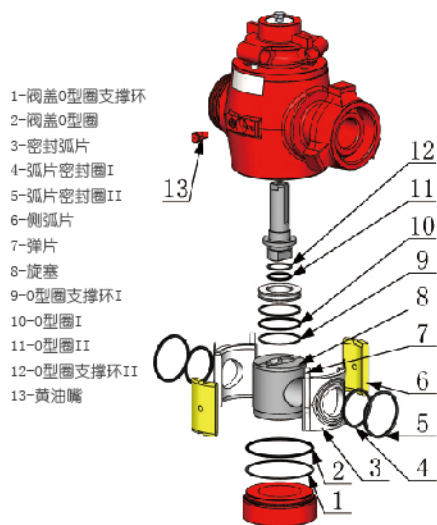
备注：其它压力等级及接口形式产品、低温或 H₂S 工况产品详情请咨询工厂。

1"~2"旋塞阀修理包



序号	规格	1X2"-105 单密封	2"-105 单密封	2"-105 双密封	2"-140 单密封
1	弧片密封圈 I	2	2	2	2
	弧片密封圈 II	-	-	2	-
2	密封弧片	2	2	2	2
3	侧弧片	2	2	2	2
4	旋塞	1	1	1	1
5	O 型圈支撑环 I	2	2	2	2
6	O 型圈 I	2	2	2	2
7	O 型圈 II	1	1	1	1
8	O 型圈支撑环 II	-	1	1	1
9	黄油嘴	1	1	1	2

3"~4"旋塞阀修理包



序号	规格	3"-105 单密封	3"-105 双密封	3"-140 双密封	4"-105 单密封
1	阀盖 O 型圈支撑环	1	1	1	1
2	阀盖 O 型圈	1	1	1	1
3	密封弧片	2	2	2	2
4	弧片密封圈 I	2	2	2	2
5	弧片密封圈 II	-	2	2	-
6	侧弧片	2	2	2	2
7	弹片	-	4	4	4
8	旋塞	1	1	1	1
9	O 型圈支撑环 I	2	2	1	1
10	O 型圈 I	2	1	1	1
11	O 型圈 II	-	1	1	1
12	O 型圈支撑环 II	-	1	1	1
13	黄油嘴	1	2	2	2